

## SPECIFICATIILE REFERITOARE LA PRODUS

### ■ Panoul usii

- Sectiuni de 500 mm sau 610 mm in inaltime, grosime de 40 mm
- Invelisurile sectiunii sunt facute din tabla de otel galvanizat prevopsit de 0,45 mm grosime, ambele parti sunt protejate cu folie de polietilena, adeziv (pentru a fi eliminate inainte de instalare)
- Umplutura: spuma poliuretana rigida, cu densitate de 40 +/- 4kg/mc
- Greutate: 12 kg/m<sup>2</sup>
- Stabilitate dimensionala max 1% de la minus 20 grade Celsius, la plus 70 grade Celsius.
- Coefficient transfer termic (K\*Watt/mc) = 0,50 grade Celsius
- Coefficient de izolare fonica = 25 dB
- Model: necasetate cu nervuri orizontale cu presaj imitatie lemn
- Suprafata: exterior = fibra de lemn, interior = textura neteda
- Culori standard: alb (RAL 9010), maro (RAL 8014), gri (RAL 9006), rosu (RAL3000)
- Culori optionale: mahon, nuc, stejar auriu, wenghe, antracit
- Caracteristici: --"degete sigure" sistem de articulare a panourilor ce previne ranirea in timpul functionarii usii
  - partea inferioara a panourilor este prevazuta cu garnitura (creste functia de etanseitate la aer si apa)
  - intariri longitudinale din otel in dreptul balamalelor, asigurand o prindere eficienta
- Optional: se pot comanda si panouri casetate sau panouri Lis (cu o dunga)

### ■ Sistemul de sine

- Constructie din otel galvanizat prin cufundare la cald
- Ax cu arcuri de torsiune galvanizate (durabilitatea arcului: 30000 - 40000 de cicluri)
- Maner pe ambele fete ale usii
- Sistem normal de sine N

### ■ Dispozitive de siguranta

- Zavor manual (nu este recomandat pentru usile cu incuietoare sau motorizate)
- Sistem de siguranta pt. arc rupt

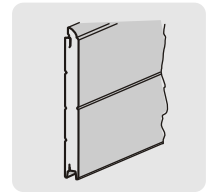
**ATENTIE !** Nu se recomanda montarea usilor de culoare inchisa in locuri foarte expuse la soare (de ex.: pe fatada sudica). Ar putea avea ca rezultat deformarea panoului usii, un proces natural care este rezultatul proprietatilor materialului.

**ATENTIE !** Latimi mai mari de 4500 mm impun folosirea unui element de intarire de tip Ω.

### SPECIFICATIILE TEHNICE SI DOTARI STANDARD:

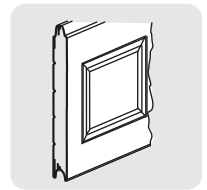
- Culoarea standard a panourilor, la interior, este ALB !
- Panouri sandwich din otel
- Protectie contra prinderii degetelor
- Arcuri galvanizate
- Ax galvanizat
- 1 buc. cornier 3000 mm
- Actionare manuala cu arcuri de torsiune
- Maner
- Role cu rulmenti
- Cauciuc inferior/superior standard
- Siguranta rupere arc
- Dibluri si suruburi pentru montaj

### Usi de garaj NECASETATE CU PANOURI LIS



Culoare standard: alb (RAL 9010)  
Culori optionale: nuc, stejar auriu

### Usi de garaj CASETATE



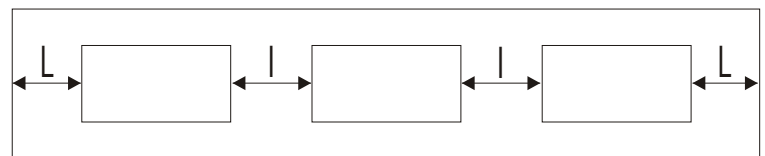
Culoare standard: alb (RAL 9010)  
Culori optionale: mahon, nuc, stejar auriu

ACCESORII OPTIONALE
Zavor interior
Inchizator lateral cu butuc cheie
Cornier montaj 3000 mm
Profil omega de rigidizare, 5520 mm (pentru L > 4 m)*
Geam acrilic cu rama alba (496 x 330)
Geam acrilic cu rama neagra (496 x 330)
Geam acrilic cu rama maro (496 x 330)
Arc in spate, cablu in interior, pentru buiandrug de minim 15 cm
Deblocator de urgenta cu cheie si butuc ingropat
Deblocator de urgenta cu maner cromat si cheie
Tampon cu arc
<b>Usa pietonala**</b>

\*Profilul omega se monteaza din doua in doua panouri, iar numarul de panouri se afla impartind inaltimea usii la dimensiunea panoului.

\*\* Masura interioara 850 x 1900 mm, cu prag de 100 mm inaltime montata cu profil de aluminiu. Inchidere cu yala si butuc cu cheie. Dotare standard cu amortizor cu brat.

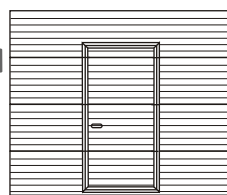
**OBLIGATORIU, la usile cu pietonala, cu o latime mai mare de 3,5m se monteaza minim 2 bucati profile tip Ω.**

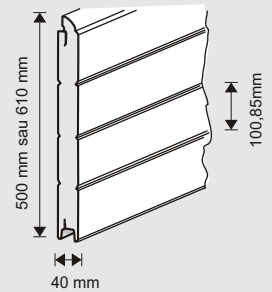


I (mm) - distanta dintre casete  
L (mm) - distanta laterala intre ultima caseta si marginea panoului

Dimensiuni caseta: Lungime = 507 mm  
Latime = 340 mm

Latime	I (mm)	L (mm)	Nr. casete
2550	215	300	3
2750	240	375	3
3050	190	226	4
3250	210	296	4
3550	150	208	5
4045	180	398	5
4550	180	304	6
5050	180	270	6





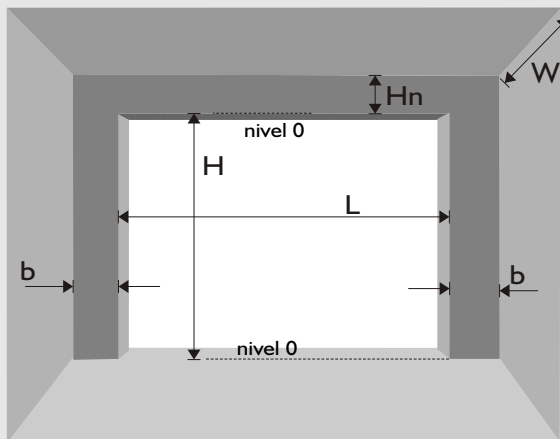
## MODALITATE DE MASURARE

### Masuratori si conditii de montaj pentru usi de garaj sectionale:

- Atat buiandrugul cat si stalpii laterali trebuie sa fie in acelasi plan.
- Masuratorile pe inaltime se vor lua dupa nivelul "0" al pardoselei.
- Masuratorile pe latime se vor lua dupa "nivelul zero" al stalpilor laterali
- Pasajul liber nu trebuie sa fie obstructionat pe directia de ridicare a usii (Ex: grinzi de rezistenta, stalpi sau alte structuri)

**RECOMANDARE:** Daca dimensiunile golului atat pe latime cat si pe inaltime difera la extremitati, alegeti intotdeauna ca dimensiune de comanda valoarea cea mai mica !

vedere din interior



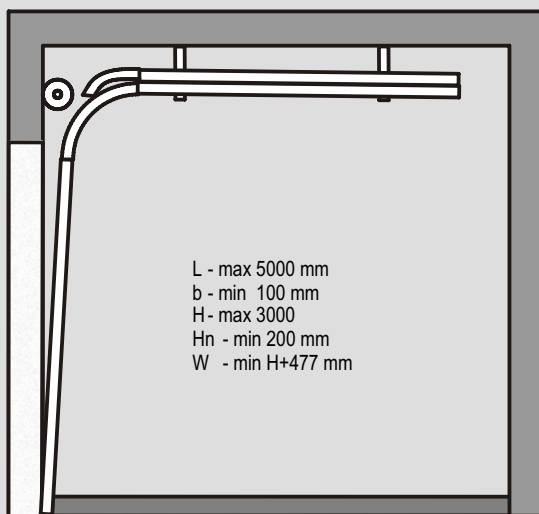
- L - latimea golului
- b - latimea stalpului lateral (minim 10 cm)
- H - inaltimea golului
- Hn - inaltimea boiandrugului, pragul de sus al usii (minim 20 cm)
- W - adancimea inzidirii

dimensiunea comandata

L x H

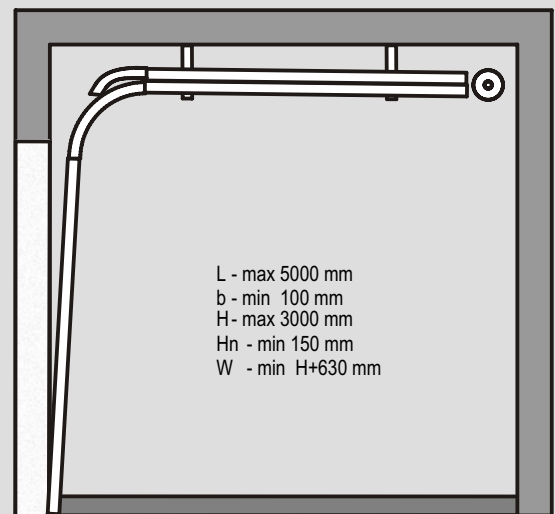
## SISTEME DE SINE

cu arcuri de torsiune montate frontal

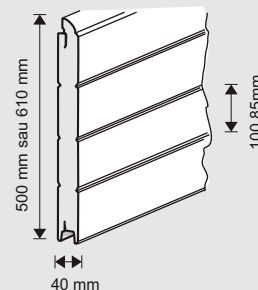


- L - max 5000 mm
- b - min 100 mm
- H - max 3000 mm
- Hn - min 200 mm
- W - min H+477 mm

Cu arcuri de torsiune montate in spate



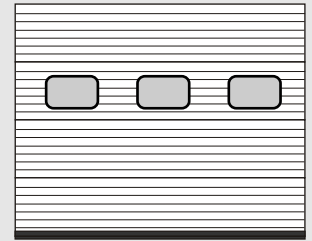
- L - max 5000 mm
- b - min 100 mm
- H - max 3000 mm
- Hn - min 150 mm
- W - min H+630 mm



## AUTOMATIZARI

 TABEL DE SELECTIE A MOTORIZARII  
 LA USILE DE GARAJ SECTIONALE, IN FUNCTIE DE DIMENSIUNILE USII

Dimensiuni usa		Tip Motor	Dotari Standard	Optionale
L max	H max		componenta pachetului	
5000	2400	ALEXIANA	1 Motoreductor + 1 Sina din otel galvanizat + Unitate de comanda + receptor + 2 telecomenzi	Bariera electro-optica, intrerupator pas-cu-pas, cu cheie, deconectare in caz de urgenta din exterior, telecomanda
5000	2700	ALEXIANA	1 Motoreductor + 1 Sina din otel galvanizat + Unitate de comanda + receptor + 2 telecomenzi	Bariera electro-optica, intrerupator pas-cu-pas, cu cheie, deconectare in caz de urgenta din exterior, telecomanda
3400	2400	SHEL KIT	1 Motoreductor + 1 Sina din otel galvanizat + Unitate de comanda + receptor + 2 telecomenzi	Bariera electro-optica, intrerupator local pas-cu-pas, intrerupator cu cheie, deconectare in caz de urgenta din exterior, microintrerupator usa pietonala, selector cu taste, telecomanda
3500	2400	SPIDO KIT	1 Motoreductor + 1 Sina premontata la 3 m. din aluminiu + Unitate de comanda + receptor + 1 telecomanda	Bariera electro-optica, intrerupator local pas-cu-pas, intrerupator cu cheie, deconectare in caz de urgenta din exterior, microintrerupator usa pietonala, selector cu taste, telecomanda
3000	3400	SPIDO KIT + SPA21	1 Motoreductor + 1 Sina premontata la 3 m. din aluminiu + 1 prelungire sina de 1 m. + Unitate de comanda + receptor + 1 telecomanda	Bariera electro-optica, intrerupator local pas-cu-pas, intrerupator cu cheie, deconectare in caz de urgenta din exterior, microintrerupator usa pietonala, selector cu taste, telecomanda
5000	2400	SPIDER KIT	1 Motoreductor + 3 Sine de 1m. din aluminiu + Unitate de comanda + receptor + 1 telecomanda	Bariera electro-optica, intrerupator local pas-cu-pas, intrerupator cu cheie, deconectare in caz de urgenta din exterior, microintrerupator usa pietonala, selector cu taste, telecomanda
5000	3400	SPIDER KIT + SPA21	1 Motoreductor + 4 Sine de 1m. din aluminiu + Unitate de comanda + receptor + 1 telecomanda	Bariera electro-optica, intrerupator local pas-cu-pas, intrerupator cu cheie, deconectare in caz de urgenta din exterior, microintrerupator usa pietonala, selector cu taste
4000	4400	SPIDER KIT + 2SPA21	1 Motoreductor + 5 Sine de 1m. din aluminiu + Unitate de comanda + receptor + 1 telecomanda	Bariera electro-optica, intrerupator local pas-cu-pas, intrerupator cu cheie, deconectare in caz de urgenta din exterior, microintrerupator usa pietonala, selector cu taste, telecomanda
5000	3000	SOON	1 Motoreductor montat lateral + Unitate de comanda + 1 telecomanda (Nu se foloseste la usile cu deschidere pe verticala)	Bariera electro-optica, intrerupator local pas-cu-pas, intrerupator cu cheie, selector cu taste, receptor, telecomanda, deconectare in caz de urgenta din exterior, microintrerupator usa pietonala, baterie cu incarcator incorporat, telecomanda
5000	3000	SUMO	1 Motoreductor montat lateral pentru uz intensiv (Nu se foloseste la usile cu deschidere pe verticala)	Bariera electro-optica, intrerupator local pas-cu-pas, intrerupator cu cheie, selector cu taste, unitate de comanda, receptor, telecomanda, deconectare in caz de urgenta din exterior, microintrerupator usa pietonala, baterie, cutie pentru baterie, telecomanda



## SPECIFICATIILE REFERITOARE LA PRODUS

### ■ Panoul usii

- Sectiuni de 500 mm sau 610 mm in inaltime, grosime de 40 mm
- Invelisurile sectiunii sunt facute din tabla de otel galvanizat prevopsit de 0,45 mm grosime, ambele parti sunt protejate cu folie de polietilena, adeziv (pentru a fi eliminate inainte de instalare)
- Umplutura: spuma poliuretanică rigida, cu densitate de 40 +/- 4kg/mc
- Greutate: 12 kg/m<sup>2</sup>
- Stabilitate dimensionala max 1% de la minus 20 grade Celsius, la plus 70 grade Celsius.
- Coefficient transfer termic (K\*Watt/mc) = 0,50 grade Celsius
- Coefficient de izolare fonica = 25 dB
- Model: necasetate cu nervuri orizontale cu presaj imitatie lemn
- Suprafata: exterior = fibra de lemn, interior = textura neteda
- Culori standard: alb (RAL 9010), maro (RAL 8014), gri (RAL 9006), rosu (RAL3000)
- Culori optionale: mahon, nuc, stejar auriu, wenghe, antracit)
- Caracteristici: --"degete sigure" sistem de articulare a panourilor ce previne ranirea in timpul functionarii usii
  - partea inferioara a panourilor este prevazut cu o garnitura de celule inchise (creste functia de etanseitate la aer si apa)
  - intariri longitudinale din otel in dreptul balamalelor, asigurand o prindere eficienta

### ■ Feronerie

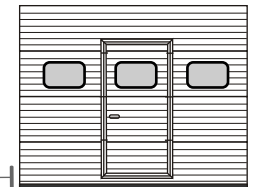
- Sine galvanizate 2,00 mm grosime
- Role poliamidice pe rulment
- Tambur aluminiu
- Arcuri galvanizate prin electroliza
- Accesorii tratate zinc-nichel

### SPECIFICATIILE TEHNICE SI DOTARI STANDARD:

- etansare cu garnituri din cauciuc
- protectie contra ruperii arcului
- protectie contra ruperii cablului
- maner industrial
- zavor interior
- tampoane cu arc
- ax cu arc galvanizat
- extra lungime la ax (300 mm)
- cuplaj pentru ax cu pana
- arcuri > 25000 cicluri
- cornier montaj 3000 mm - 2 bucati
- suruburi si dibluri de montaj

## ACCESORII - OPTIONALE

ACCESORII OPTIONALE
Cornier montaj 3000 mm
Profil omega de rigidizare, 5520 mm (pentru L > 4 m)*
Profil omega de rigidizare, 7520 mm (pentru L > 4 m)*
Reducer cu lant 1/4
Geam acrilic dreptunghiular cu rama neagra, alba, maro
Sina joasa 2500 mm
Sina joasa 3000 mm
Sina joasa 3500 mm
Sina joasa 4000 mm
Sina joasa 4500 mm
Sina joasa 5000 mm
Sina inalta 750 mm
Sina inalta 1370mm
Sina inalta 2000 mm
Sina inalta 2500 mm
Sina inalta 3050 mm
Sina inalta 4115 mm
Deschidere verticala < 6000 mm
Panou casefat
<b>Usa pietonala**</b>



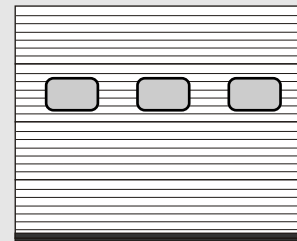
\*Profilul omega de rigidizare se monteaza din doua in doua panouri, iar numarul de panouri se afla impartind inaltimea usii la dimensiunea panoului.

\*\* Masura inferioara 850 x 1900 mm, cu prag de 100 mm inaltime montata cu profil de aluminiu. Inchidere cu yala si butuc cu cheie. Dotare standard: amortizor cu brat.

**OBLIGATORIU, la usile cu pietonala, cu o latime mai mare de 3,5m se monteaza minim 2 bucati profile tip Ω.**

## MOTORIZARI LA USILE SECTIONALE INDUSTRIALE

Componente	cod	Descriere produs
Componente necesare actionarii electrice a usii, din panoul de comanda "sus-stop-jos"	TMS10024TCM	1 motoreductor pentru usi sectionale industriale de pana la 450 kg, trifazic 400V, 6 limitatoare mecanice si manevra de recuperare cu lant
	TM1TPUL	Centrala standard pentru motor cu deschidere semiautomata si inchidere ce necesita prezenta umana
	TMCEE	Cablul de alimentare trifazic pentru centralele din seria TM1 si TM2
	TM1CM7	Cablul de conectare intre centrala si motor, cu lungimea de 7 m
Componente suplimentare pentru actionarea usii din telecomanda	TM1C2	Placa suplimentara centrala pentru actionarea usii din telecomanda
	FLOX1R	Receptor universal cu 1 canal
	FLO1R-S	Telecomanda cu 1 canal



## MODALITATE DE MASURARE

### Masuratori si conditii de montaj pentru usi de garaj sectionale:

--Atat buiandrugul cat si stalpii laterali trebuie sa fie in acelasi plan.

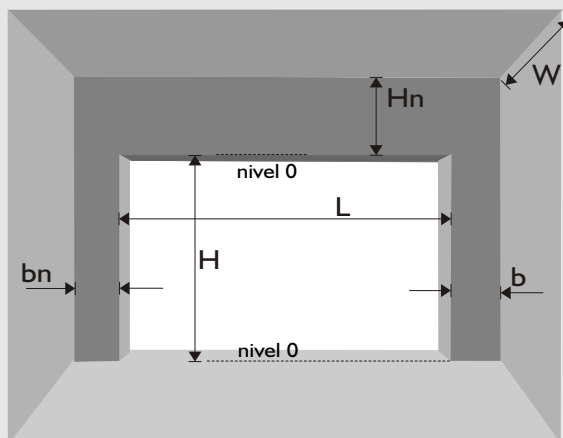
--Masuratorile pe inaltime se vor lua dupa "nivelul 0" al pardoselei.

--Masuratorile pe latime se vor lua dupa "nivelul 0" al stalpilor laterali

--Pasajul liber nu trebuie sa fie obstructionat pe directia de ridicare a usii (Ex: grinzi de rezistenta, stalpi sau alte structuri)

**RECOMANDARE:** Daca dimensiunile golului atat pe latime cat si pe inaltime difera la extremitati, alegeti intotdeauna ca dimensiune de comanda valoarea cea mai mica !

vedere din interior



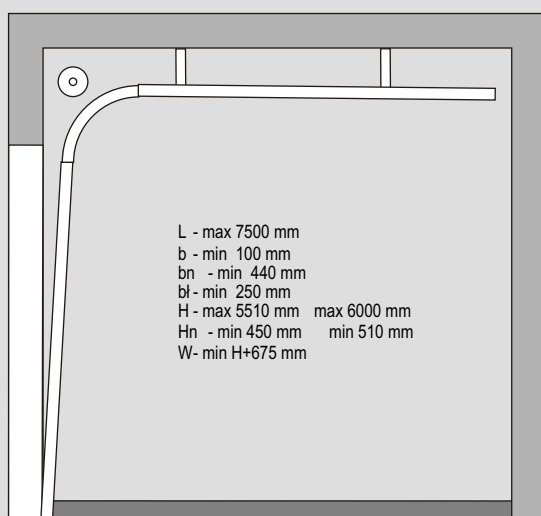
L - latimea deschiderii  
b - latimea camerei laterale  
bn - latimea camerei laterale pe partea actionarii  
H - inaltimea deschiderii  
Hn - inaltimea boiandrugului  
W - adancimea inzidirii

dimensiunea comandata

L x H

## SISTEME DE SINE

cu arcuri de torsiune montate frontal



cu arcuri de torsiune montate in spate

